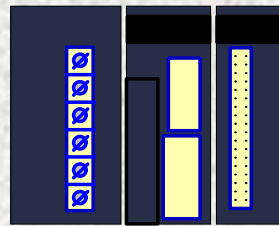
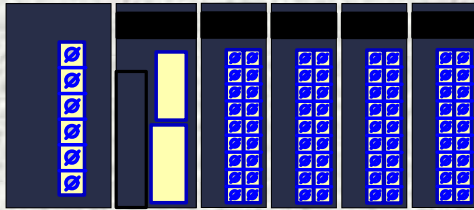


PLC用リレーユニット(独立8点)4ユニット分の機能を基板1枚に！！

32点出力汎用リレー基板



PLC用リレーユニット
4ユニット分の機能を



PLC用出力ユニット1台
+ 汎用リレー基板1枚で実現！！

32点トランジスタ出力ユニット1台と、リレー基板1枚で
リレーユニット(独立8点タイプ)、4ユニット分の機能を実現可能！！
32点すべてで独立接点、コモン接続のきめ細かな設定が可能！！

- ・ 基板サイズは横160×縦140mm。
- ・ リレーコントロール用コネクタのピン配置はオムロン製PLC出力ユニット CJ1W - OD231、OD261と同じ配置であり、フラットケーブルで1対1接続することで、出力ユニットと同じアドレスでリレー操作が可能。
- ・ 64点出力ユニットであれば、この基板を使うことで全出力または半分の32点のみリレー出力とすることも可能。
- ・ さまざまな出力ユニットとも、リレーコントロール用コネクタ部に変換基板を追加することで、アドレス無変換でリレーのコントロールが可能¹。
- ・ ジャンパピンにより、独立接点、コモン接続の設定可能。
- ・ 16接点を1つのグループとして、2つのコモングループに分けられており、ジャンパでそれぞれのグループコモンをVccコモン、GNDコモン、出力側コモンに設定可能。
- ・ 外部配線との接続にはMILタイプ2.54mmピッチコネクタを使用。
リレーコントロール部：40pin コネクタ 1個、接点出力部：34pin コネクタ 2個。
- ・ 電力供給用のコネクタ 1個。
- ・ リレーソケット使用によりPLC標準のリレー出力ユニットでは困難なリレーの交換が可能。
- ・ リレーはオムロン製パワーリレー G6D-1A-ASI²を使用。
- ・ 動作表示LED、コイルサージ吸収用ダイオード搭載。

1 現在オムロン製PLC出力ユニットCJ1W - OD263用変換基板を開発中。

三菱、松下製PLC出力ユニット対応変換基板も順次開発予定。

2 オムロン製パワーリレー G6D-1A-ASI の仕様抜粋

[コイル] 駆動電圧：DC24V

[接点] 構成：1a

定格負荷：AC250V 5A、DC30V 5A

リレーの詳細はメーカーデータシートを参照下さい。



協和商工株式会社

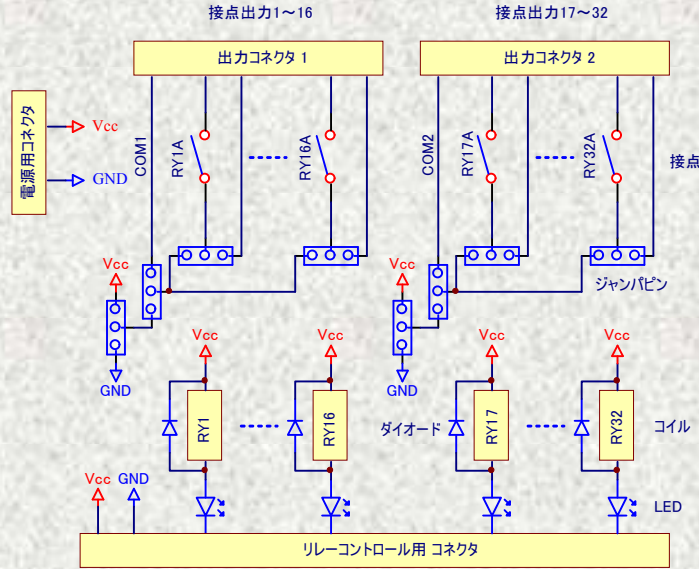
<http://www.ksk21.co.jp>

福岡市博多区那珂5-3-41

TEL092-451-1261 FAX092-451-1262

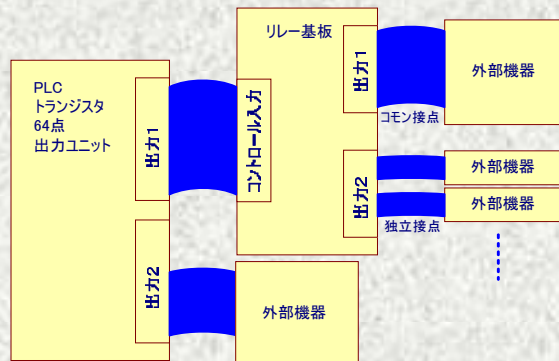
PLC用リレーユニット(独立8点)4ユニット分の機能を基板1枚に！！
32点出力汎用リレー基板

基本回路図

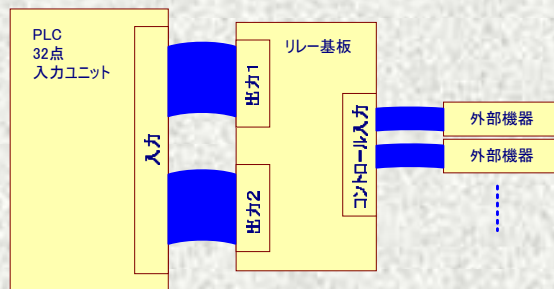


リレー基板概略回路図

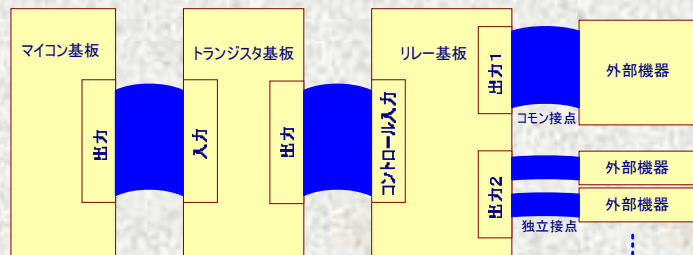
使用例



使用例1: PLC出力ユニットの機能拡張



使用例2: PLC入力ユニットの機能拡張



使用例3: マイコンからのリレー制御

